

Общество с ограниченной ответственностью
«МИК САМАРА»

**Спортивный комплекс
Дельфинарий
СК 05-1024**

**ПАСПОРТ
СК 05-1024.00.00.000 ПС**

ООО «МИК САМАРА»

443013, Россия, Самарская область, г. Самара, Железнодорожный район,

проспект Карла Маркса, д.59,офис 1.

Тел. 8 (927) 892-19-54

E-mail: info@миксамара.рф

Содержание

1	Основные сведения об изделии	3
2	Основные технические данные	3
3	Комплектность	6
4	Сведения о приемке оборудования	6
5	Сведения об упаковке оборудования	6
6	Гарантийные обязательства	6
7	Назначенный срок службы	7
8	Рекламации	7
9	Сведения о хранении	7
10	Сведения о транспортировке оборудования	7
11	Сведения о консервации и расконсервации оборудования при эксплуатации	8
12	Рекомендуемый тип покрытия	9
13	Сведения об учете неисправностей оборудования при эксплуатации	10
14	Сведения об учете технического обслуживания оборудования	11
15	Сведения о ремонте оборудования	12
16	Инструкция по монтажу оборудования	13
17	Правила безопасной эксплуатации	18
18	Инструкция по осмотру и проверке изделия перед началом эксплуатации	18
19	Инструкция по осмотру, обслуживанию и ремонту оборудования	19
20	Сведения об утилизации оборудования	20
21	Особые отметки	20
	Приложение 1	21
	Приложение 2	21
	Приложение 3	21
	Приложение 4	22

1 Основные сведения об изделии

1.1 Наименование – Спортивный комплекс Дельфинарий 1 (далее по тексту – изделие)

1.2 Обозначение – СК 05-1024

1.3 Изготовитель – ООО «МИК САМАРА», 443013, Россия, Самарская область, г. Самара, Железнодорожный район, проспект Карла Маркса, д.59,офис 1.

1.4 Дата изготовления _____

1.5 Нормативные документы, в соответствии с которыми изготовлено изделие: ГОСТ Р 52301-2013, ГОСТ Р 52169-2012, ГОСТ Р 55678-2013, ГОСТ Р 55679-2013, ТР ЕАЭС 042/2017, ТУ 32.30.15-017-15648869-2019.

1.6 Изделие предназначено для детей возраста от 7 до 12 лет.

1.7 Данное изделие создает условия обеспечивающие:

- физическое развитие ребенка;
- воспитание ловкости и смелости;
- развитие вестибулярного аппарата и координации движений.

2 Основные технические данные

Таблица 1

Габаритные размеры, мм	Длина	1625
	Ширина	1000
	Высота	2130
Вес брутто, кг		87
Минимальный возраст ребенка, лет		от 7 до 12 лет
Климатическое исполнение		У1

ООО «МИК САМАРА» оставляет за собой право вносить конструктивные изменения в свои изделия, связанные с улучшением дизайна и надежностью эксплуатации.

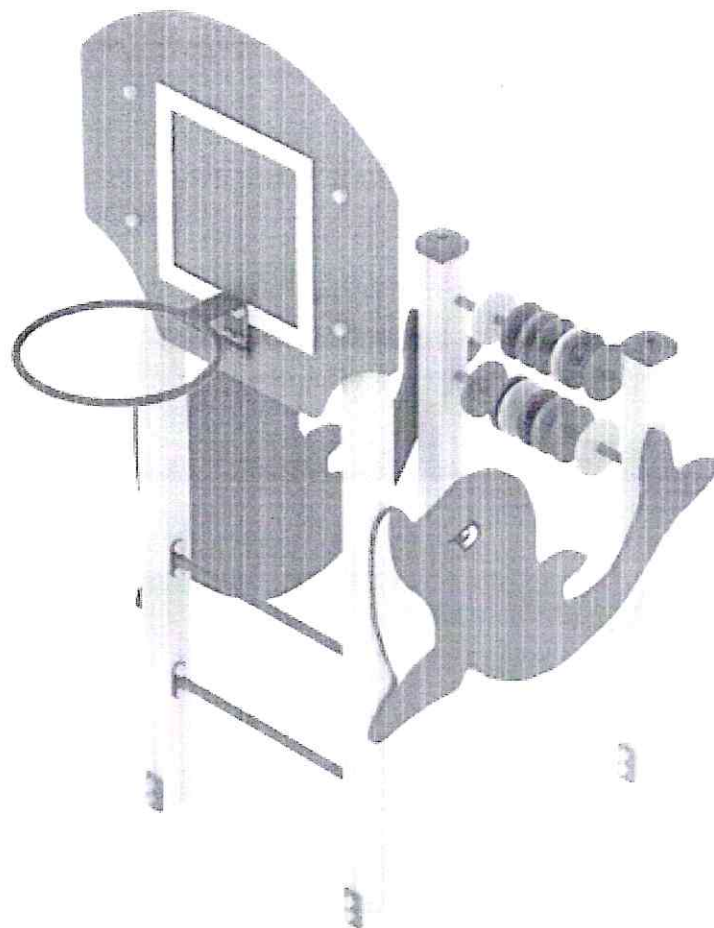


Рис.1 Общий вид

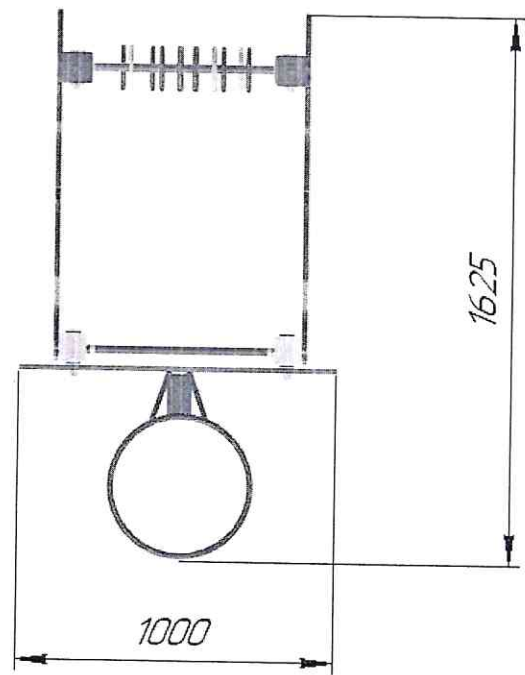
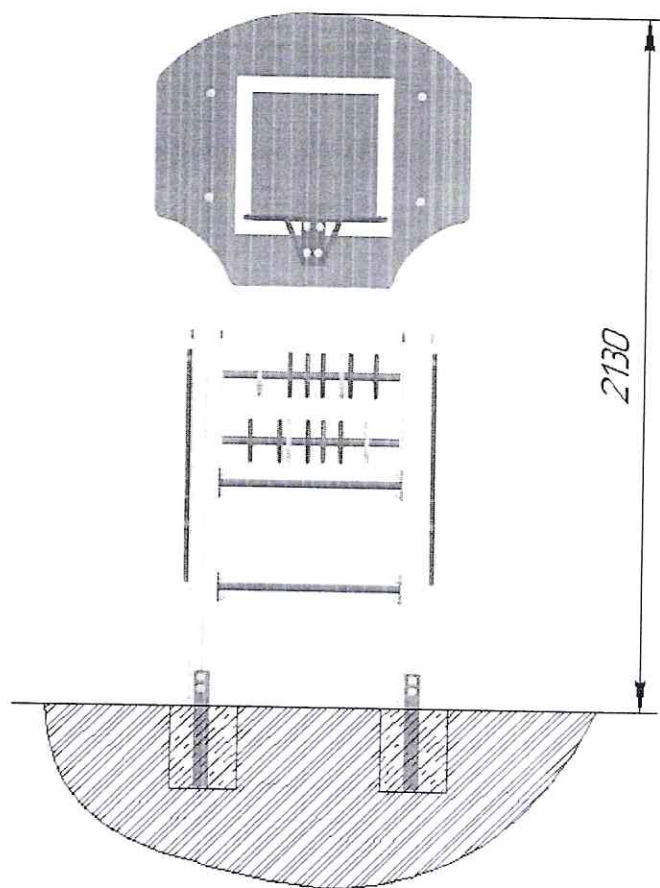


Рис.2 Основные размеры

3 Комплектность

Таблица 2 Составные части

Составные части	Кол-во
Баскетбольное кольцо с креплением сетки/красный	1
Борт-дельфинчик 1200x740x18 левый/синий,белый	1
Борт-дельфинчик 1200x740x18 правый/синий,белый	1
Крепление счет 460x60x24/бежевый	2
Нога 110-500/черно-серый	4
Переключатель П 60 А/синий	2
Переключатель П 60/красный	3
Столб 1000x100x100/бежевый	2
Столб 2000x100x100/бежевый	2
Щит баскетбольный 1000x800x18/синий,белый	1
Фурнитура на отгрузку СК 05-1024 (100)	1

4 Сведения о приемке оборудования

Изделие соответствует ГОСТ Р 52301-2013, ГОСТ Р 52169-2012, ГОСТ Р 55678-2013, ГОСТ Р 55679-2013, ТР ЕАЭС 042/2017, ТУ 32.30.15-017-15648869-2019 и признано годным к эксплуатации.



ФИО

личная подпись

5 Сведения об упаковке оборудования

Изделие упаковано в картон согласно требованиям нормативных документов.

М.П. _____ Дата упаковки _____ Упаковку провел _____
(подпись)

6 Гарантийные обязательства

6.1 Изготовитель гарантирует соответствие изделия требованиям ГОСТ Р 52301-2013, ГОСТ Р 52169-2012, ГОСТ Р 55678-2013, ГОСТ Р 55679-2013, ТР ЕАЭС 042/2017, ТУ 32.30.15-017-15648869-2019 при соблюдении покупателем правил транспортировки, хранения, сборки и эксплуатации.

6.2 Срок гарантии на изделие 12 месяцев со дня поставки (продажи) потребителю.

6.3 Гарантии не распространяются на изделия, поврежденные при перевозке покупателем или несоблюдении правил сборки, эксплуатации, изложенных в настоящем руководстве, в результате нормального износа изделия или его составных частей, в результате вандализма или форс-мажорных обстоятельств.

6.4 При нарушении правил монтажа, эксплуатации, транспортирования и хранения изделия изготовитель не несет ответственности за выход из строя как изделия в целом, так и его отдельных элементов.

6.5 Срок службы изделия не менее 3-х лет.

7 Назначенный срок службы

Назначенный срок службы – 7 лет.

8 Рекламации

8.1 В случае обнаружения дефектов или поломок изделия в период гарантийного срока по вине Производителя (поставщика) составляется Акт-рекламация.

8.2 Акт-рекламация должен содержать:

- наименование изделия и дату выпуска;
- даты получения, монтажа и ввода в эксплуатацию;
- сведения об имевшихся неисправностях.

8.3 Детали, вышедшие из строя и послужившие причиной неисправности, должны быть сохранены до приезда представителя изготовителя.

9 Сведения о хранении

9.1 До установки в рабочее положение изделие хранить в упаковке завода-изготовителя в закрытых сухих помещениях с естественной вентиляцией воздуха. Срок хранения - один год с момента изготовления при соблюдении условий хранения.

9.2 Условия хранения соответствуют 2(С) по ГОСТ 15150-69.

10 Сведения о транспортировке оборудования

Транспортировка изделия производится в упаковке производителя любым видом транспорта, обеспечивающим его сохранность.

11 Сведения о консервации и расконсервации оборудования при эксплуатации

Изделие в процессе эксплуатации консервации не подлежит.

Таблица 3

Дата консервации	Дата расконсервации	Наименование организации, производившей работы	Должность, ФИО и подпись ответственного лица

12 Рекомендуемый тип покрытия

12.1 На поверхности игровой площадки не должно быть посторонних предметов, острых элементов, выступов и травмирующих включений.

12.2 Материалы поверхности игровой площадки с низкими ударопоглощающими свойствами используют только вне области приземления.

12.3 Под изделием игровой площадки с высотой свободного падения более 600 мм должно быть ударопоглощающее покрытие по всей области приземления. При высоте свободного падения менее 600 мм в отдельных местах устраивают ударопоглощающее покрытие. Зона приземления показана на рис. 3

12.4 Рекомендуемый тип покрытий поверхности игровой площадке см. в таблице 4.

Таблица 4

Материал	Размер частиц материала, мм	Минимальная толщина слоя, мм	Критическая высота падения
Разрыхленная земля, дерн	-	-	< 1000
Мульча	20-80	200	< 2000
		300	< 3000
Древесные опилки	5-30	200	< 2000
		300	< 3000
Песок	0,2-2	200	< 2000
		300	< 3000
Гравий	2-8	200	< 2000
		300	< 3000
Резиновые покрытия на твердой поверхности	Плитка		40
Резиновые покрытия на гравии			

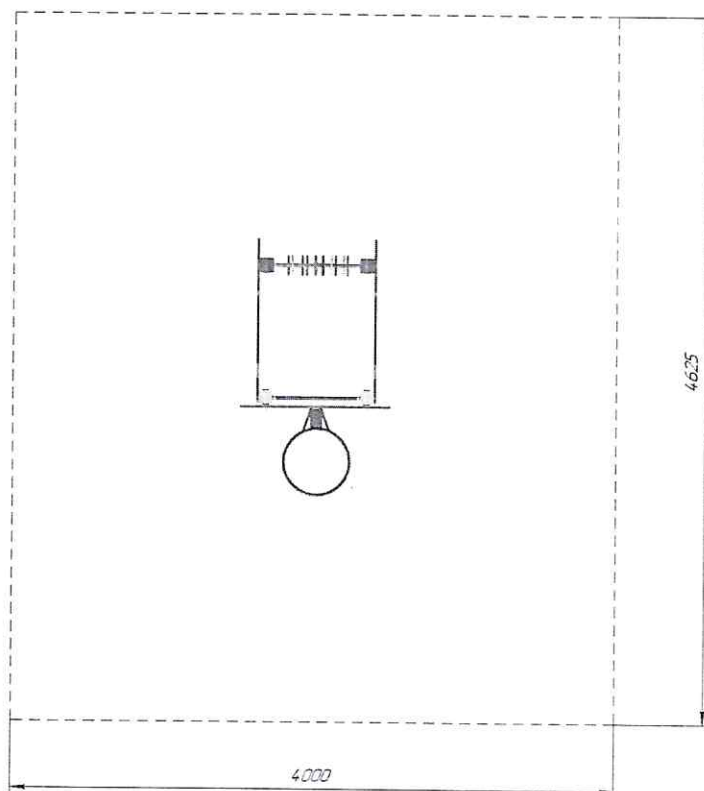


Рис.3 Зона приземления

13 Сведения об учете неисправностей оборудования при эксплуатации

В случае обнаружения дефектов или поломок детского игрового оборудования в период гарантийного срока по вине изготовителя (поставщика) составляется Акт-рекламация.

Детали, вышедшие из строя и послужившие причиной остановки изделия, должны быть сохранены до приезда представителя изготовителя.

Таблица 5

Дата отказа изделия, его составной части или элемента конструкции	Характер (внешнее проявление) неисправностей	Время работы отказавшей составной части или элемента конструкции, ч	Принятые меры по устранению неисправности (расход ЗИП, направление акта-рекламации)	Должность, инициалы, фамилия и должность ответственного лица	Примечание

14 Сведения об учете технического обслуживания оборудования

Таблица 6

Дата	Замечания по техническому состоянию	Наименование проведенных работ	Должность, инициалы, фамилия и подпись ответственного лица

15 Сведения о ремонте оборудования

Таблица 7

Наименование составной части или элемента конструкции	Основание для проведения ремонта	Дата		Время наработки до ремонта, ч	Наименование организации, проводившей ремонт	Должность, инициалы, фамилия и подпись ответственного лица
		Поставлено в ремонт	Выход из ремонта			

16 Инструкция по монтажу оборудования

16.1 Подготовка к монтажу

Монтаж может проводиться предприятием изготовителем или другими юридическими и физическими лицами, располагающими необходимой для этого материально-технической базой и квалификацией.

Установка проводится на ровной площадке, свободной от насаждений. Размер площадки не менее 4625x4000 мм.

16.2 Перед началом монтажа необходимо:

- изучить документацию;
- проверить комплектность согласно разделу 3 настоящего паспорта;
- распаковать изделие, элементы упаковки утилизировать в соответствии с требованием СанПиН

2.1.7.1322-03;

- законсервированные поверхности должны быть расконсервированы;
- при проведении монтажных работ необходимо соблюдать требования безопасности;
- разложите комплектующие детали на заранее подготовленном месте (стол, участок земли);
- убедитесь, что комплектность поставки совпадает с паспортными данными;
- в процессе сборки необходимы инструменты:

- Ключ S=13x13 мм
- Ключ S=19x19 мм
- Шуруповерт
- Строительный отвес
- Строительный уровень
- Правило 2 м
- Молоток
- Лестница-стремянка
- Сверло Ø5, Ø9, Ø8
- Канцелярский нож
- Рулетка, 30м, 5 м
- Разметочный инструмент
- Лопата штыковая, совковая

Количество инструментов зависит от количества персонала по монтажу.

- При проведении монтажных работ для обеспечения безопасности персонала, выполняющего работы необходимо соблюдать требования действующих СП, СНиП и стандартов по безопасности труда (ССБТ).

16.3 Порядок монтажа

Размеры минимального пространства для размещения оборудования 4625x4000 мм

Требования к фундаменту

- подготовить площадку для установки изделия (выровнять грунт по горизонтали);
- разметить площадку, согласно схеме расположения опор (рис.4) и подготовить ямы, размером не менее 400 мм;
- бетонирование должно соответствовать следующим требованиям:
 - элементы должны располагаться на глубине не менее 400 мм от поверхности покрытия игровой площадки;
 - глубина от поверхности покрытия игровой площадки до верха фундамента должна быть не менее 100 мм.

- бетонирование производить согласно схеме бетонирования (рис.5)

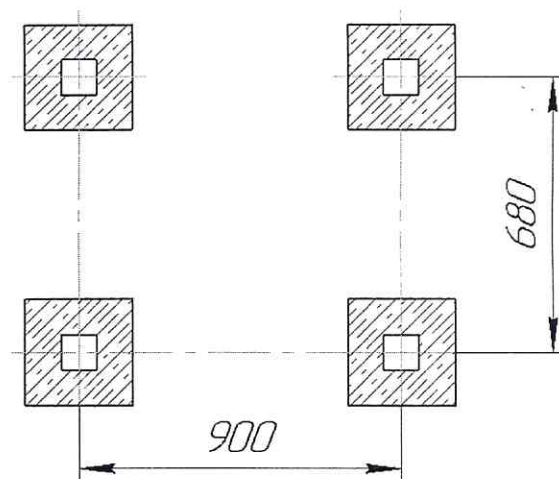


Рис.4 Схема расположения опор

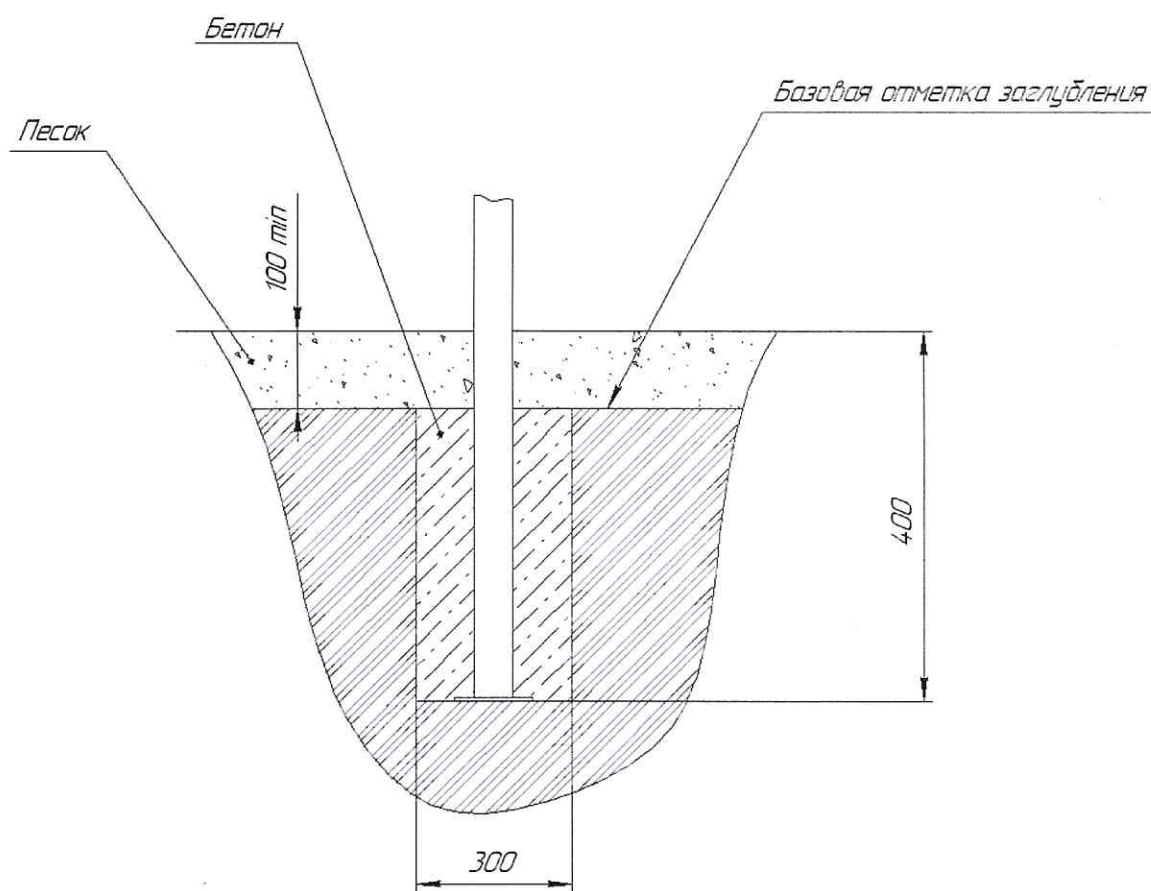


Рис.5 Схема бетонирования

Описание особенностей ландшафта для обеспечения безопасной эксплуатации оборудования

- допустимый перепад по высоте площадки согласно конструктивных особенностей оборудования;
- для площадок размерами менее 10 м, перепад по высоте в любом направлении не более 50 мм;
- для площадок размерами более 10 м, перепад по высоте в любом направлении не более 70 мм.
- поверхность игровой площадки должна быть свободна от каких-либо острых, заточенных частей или опасных выступов.
- для сопряжения поверхностей площадки и газона применяются садовые бортовые камни со скошенными или закругленными краями.

Сборка составляющих изделие узлов производится в соответствии с рис.6-10.

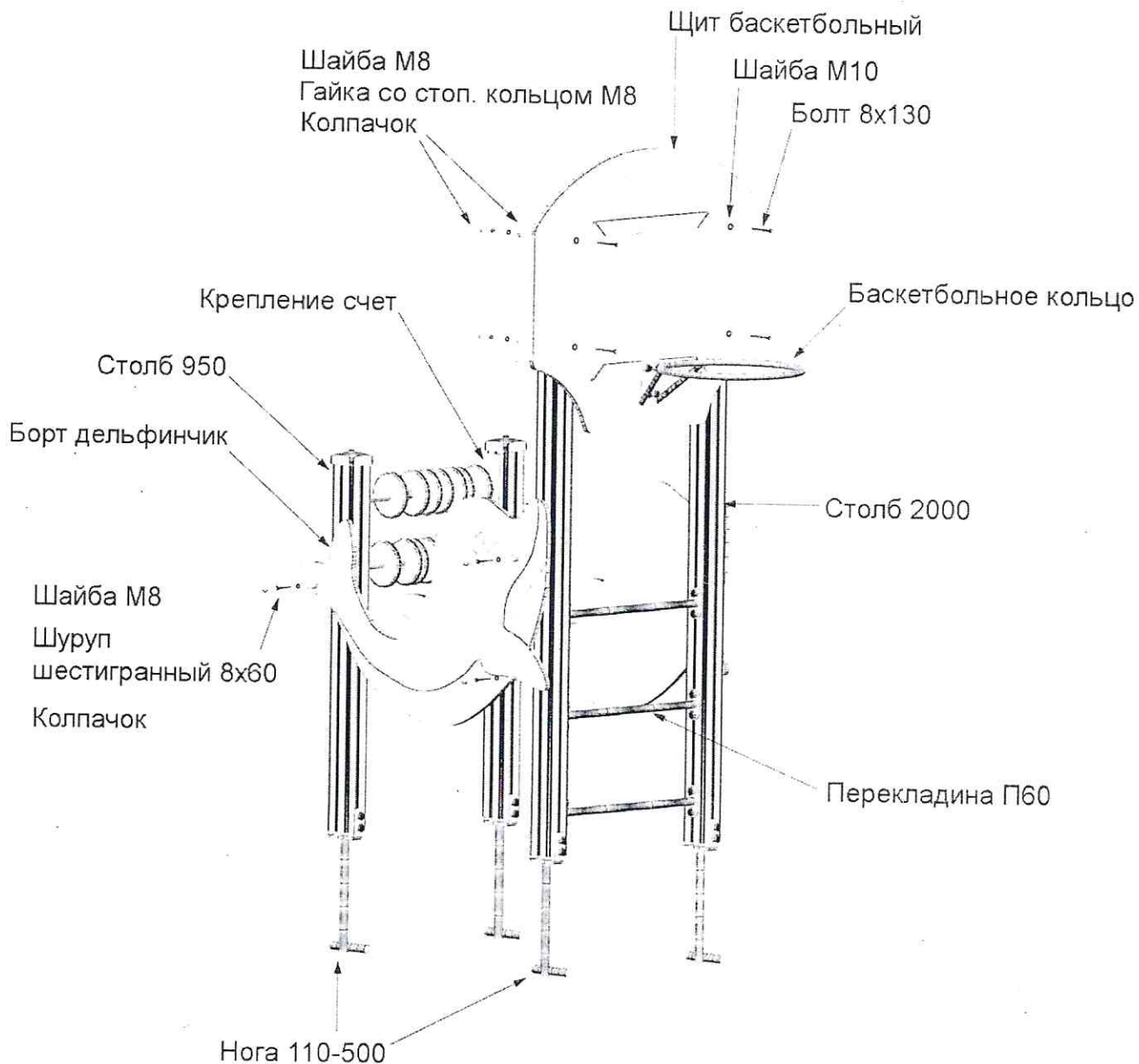


Рис.6 Сборка изделия

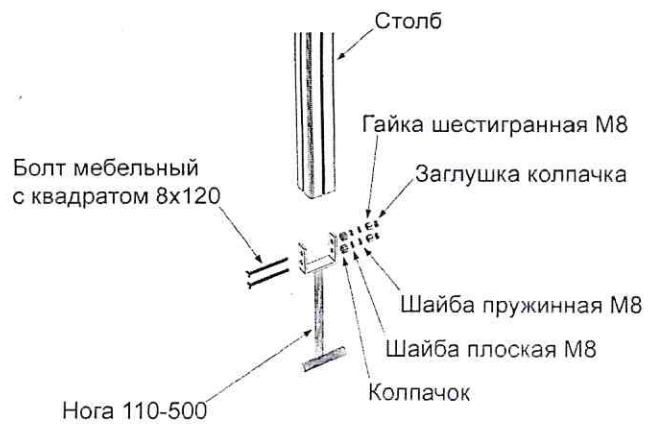


Рис. 7 Установка ног

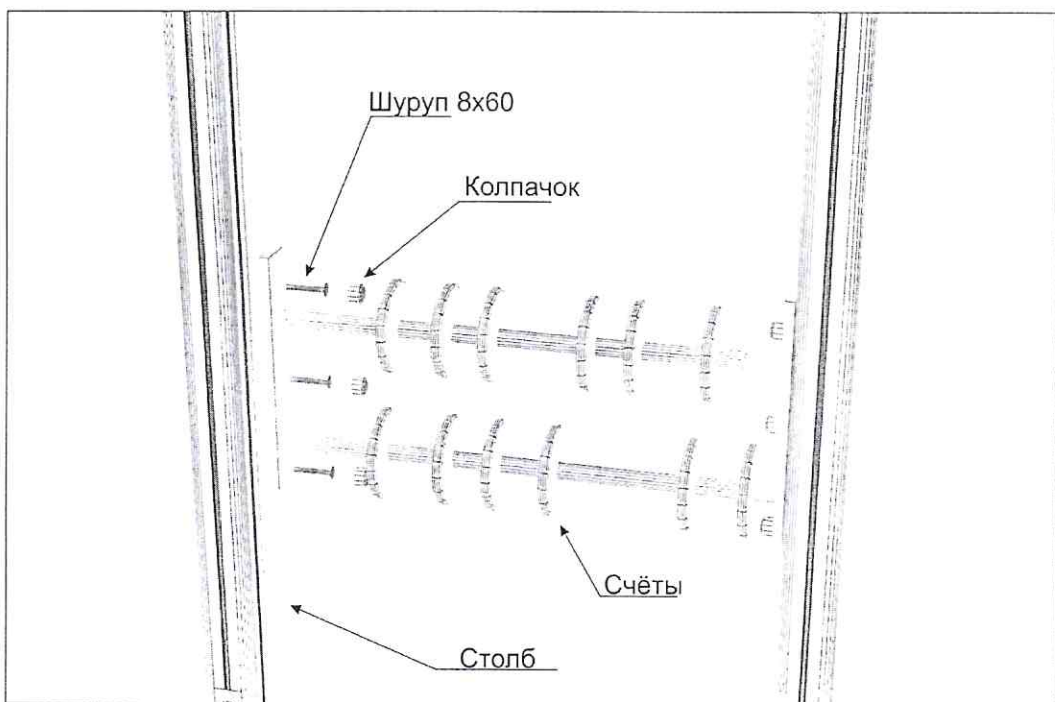


Рис. 8 Крепление счет

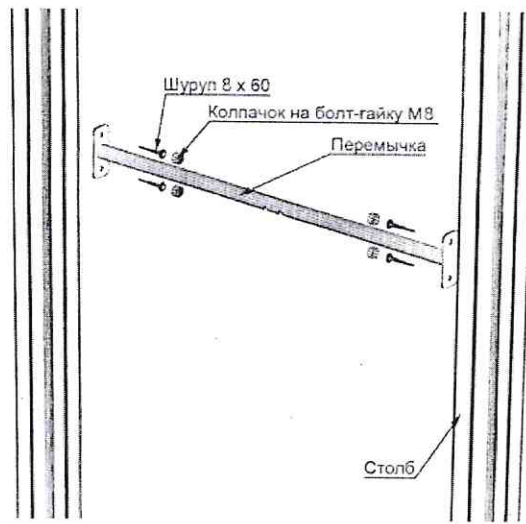


Рис. 9 Крепление перекладины

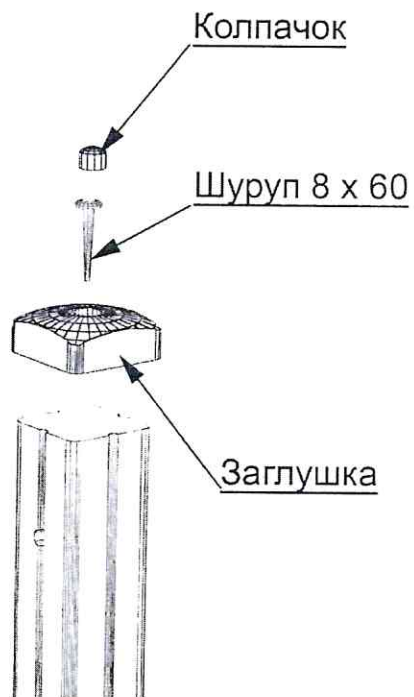


Рис. 10 Установка заглушек

17 Правила безопасной эксплуатации

17.1 Изделие предназначено для детей в возрасте от 7 до 12 лет.

17.2 Изделие используется на детских игровых площадках без постоянного наблюдения оперативным персоналом. В целях обеспечения безопасной эксплуатации оборудования эксплуатант (владелец) должен регулярно проводить визуальный осмотр Изделия с целью выявления повреждений, снижающих прочность несущей конструкции и опасных дефектов, являющихся результатом использования или погодных условий.

17.3 Один раз в три месяца для поддержания рабочего состояния Изделия необходимо проводить осмотр, который включает в себя проведение следующих работ:

- подтяжка креплений;
- подкраска поверхностей.

17.4 На поверхности игровой площадки не должно быть посторонних предметов, острых элементов, выступов и травмирующих включений.

17.5 Материалы поверхности детской игровой площадки с низкими ударопоглощающими свойствами используют только вне области приземления.

ЗАПРЕЩАЕТСЯ:

- пользоваться детским игровым оборудованием без присмотра взрослых, детям младше 5 лет;
- пользоваться детским игровым оборудованием детям, имеющим при себе колющие, режущие предметы;
- использовать игровое оборудование не по назначению, наносить ущерб оборудованию;
- пить и принимать пищу, жевать резинку во время пользования оборудованием;
- мусорить курить, оставлять окурки, приносить и оставлять различные предметы, в том числе стеклянные и пластиковые бутылки;
- нарушать чистоту и порядок.

18 Инструкция по осмотру и проверке изделия перед началом эксплуатации

Перед началом эксплуатации необходимо:

- провести визуальный осмотр Изделия, обратив внимание на:
 - целостность окраски, отсутствие сколов краски и царапин;
 - наличие заглушек на узлах крепления.
- проверить целостность конструкции, узлы крепления и прочность конструкции, наличие всех элементов изделия.
- проверить отсутствие посторонних предметов на оборудовании и в зоне приземления.
- провести осмотр и проверку целостности ударопоглощающего покрытия в зоне приземления, толщина слоя которого должна соответствовать табличным данным.
- если во время осмотра будут обнаружены какие-то неполадки, то они должны быть немедленно устранены, а если это невозможно, то оборудование должно быть закрыто для детей.

19 Инструкция по осмотру, обслуживанию и ремонту оборудования

Все игровые устройства для детей требуют регулярного осмотра и технического обслуживания. Особенно обращается внимание на оборудование расположенное под открытым небом (особенно в зимние месяцы), а также на оборудование, элементы которого подвержены сильному износу. Для обеспечения длительного срока службы необходимы регулярное техническое обслуживание и своевременный ремонт. Техническое обслуживание и ремонт следует поручать только квалифицированным специалистам.

Следует различать три вида осмотра:

- Ежедневный визуальный осмотр (ежедневно);
- Функциональный осмотр (раз в 3 месяца);
- Ежегодный осмотр (раз в 12 месяцев).

Ежедневный визуальный осмотр:

- ✓ Проверьте оборудование на видимые повреждения и ослабленные элементы;
- ✓ Проверьте игровую зону, зону падения, качения и спуска: не должно быть загрязнения и мусора, твердых предметов в грунте (например, осколков стекла);
- ✓ Проверьте фундамент на повреждения;
- ✓ Проверьте, имеются ли острые края, сломанные и недостающие элементы конструкции;
- ✓ Проверьте наличие и качество ударопоглощающего покрытия площадки.

Функциональный осмотр:

- ✓ Проверка деревянных частей оборудования
- ✓ Проверка лакокрасочного покрытия
- ✓ Проверка износа и стертости металлических элементов
- ✓ Проверка болтовых соединений, смазка подвижных элементов
- ✓ Проверка тросов и веревочных лестниц, при необходимости замена тросов
- ✓ Проверка поверхности спуска, при необходимости ремонт
- ✓ Проверка пластиковых и резиновых элементов, замена при необходимости
- ✓ Проверка крыш и состояния монтажа платформы на наличие зазоров, появившихся вследствие атмосферного воздействия. Коррекция по необходимости.

Ежегодный осмотр:

- ✓ Проверка надежности фундамента и крепления оборудования на нем;
- ✓ Обновление защитного слоя (при необходимости) на деревянных и металлических элементах;
- ✓ Замена соединений, поврежденных износу или коррозии;
- ✓ Особая проверка деревянных элементов подвергающихся атмосферному воздействию, особенно расположенных на земле.

При проведении ремонтных работ проводят замену крепежных деталей, выполняют сварочные работы, замену частей и структурных элементов.

Во время проведения ремонтных работ посторонние лица на детскую игровую площадку не допускаются.

Результаты всех проводимых проверок, технического обслуживания, ремонта и замены элементов оборудования должны быть внесены в соответствующие разделы паспорта оборудования и заверены подписью ответственного лица (Приложения 1-3).

20 Сведения об утилизации оборудования

Оборудование не представляет опасности для жизни, здоровья людей и окружающей среды после окончания срока службы.

Утилизация оборудования производится без принятия специальных мер защиты окружающей среды.

Утилизацию отходов осуществлять в соответствии с требованиями СанПиН 2.1.7.1322-03.

После окончания срока службы оборудования:

- металлические элементы направляются в металлолом без предварительного дифференцирования составляющих материалов;
- элементы из полимерных материалов складировются в целях дальнейшего направления на специализированное предприятие по переработке полимерных материалов;
- элементы из древесины направляются на специализированное предприятие, по переработке древесных отходов;
- элементы из древесины с пропиткой отправляются на сжигание.

21 Особые отметки

Г Р А Ф И К
Ежедневного визуального осмотра

Порядковый номер	Заказчик	Ответственный за ежедневный осмотр	Наименование детского игрового оборудования	Дата осмотра	Результат осмотра	Принятые меры	Подпись ответственного лица
1							
2							
3							

Г Р А Ф И К
Ежемесячного функционального осмотра

Порядковый номер осмотра	Заказчик	Ответственный за ежемесячный осмотр	Наименование детского игрового оборудования	Дата осмотра	Результат осмотра	Принятые меры	Подпись ответственного лица
1							
2							
3							

Г Р А Ф И К
Ежегодного основного осмотра

Порядковый номер осмотра	Заказчик	Ответственный за ежемесячный осмотр	Наименование детского игрового оборудования	Дата осмотра	Результат осмотра	Принятые меры	Подпись ответственного лица
1							
2							
3							

А К Т
Осмotra и проверки оборудования

№ _____ город _____ от _____ 20__ г.

Владелец _____

Адрес установки _____

Характеристика поверхности:

Перечень оборудования

№	Наименование оборудования	Результат осмотра	Выявленный дефект	Принятые меры	Примечание
1					
2					
3					

Проведенный осмотр и проверка работоспособности оборудования подтверждают его комплектность, соответствие эксплуатационной документации Производителя и возможность безопасной эксплуатации.

Ответственный
исполнитель _____

_____ должность

_____ личная подпись

_____ ФИО

М.П.